

Messing en RVS neusverwarmingselementen

Technische gegevens

Spanning: **230V**

Mantelmateriaal: **Messing / RVS**

Max. vermogen: **tot 4,5 W/cm² (Messing), tot 6,5 W/cm² (RVS)**

Bedrijfstemperatuur: **tot 300°C (Messing), tot 400°C (RVS)**

Isolatiemateriaal: **Micaniet**

Heizeleider: **Nickel-Chroom 80/20**

Diameter: **28 mm - 110 mm**

Breedte: **20 mm - 80 mm**

Aansluitkabel: **Metaalomvlochten glaszijde-geïsoleerde draden van zuiver nikkel, hittebestendig tot 400 °C**

Thermokoppel: **Fe-CuNi Typ J (optioneel)**

Eigenschappen

- > Snellere verwarming door hoger vermogen
- > Langere levensduur
- > Kortere machinestilstand, hogere productiviteit
- > Geïntegreerd thermokoppel mogelijk
- > Leverbaar met gewenste kabellengtes en kabelaansluitingen
- > Diverse kabelaansluitvarianten

Keramische neusverwarmingselementen

Technische gegevens

Spanning: **230 V / 400 V andere spanning op aanvraag**

Max. vermogen: **max. 12 Watt pro W/cm²**

Bedrijfstemperatuur: **600°C**

Mantelmateriaal: **RVS**

Verwarmingsdraad: **Nickel-Chroom 80/20**

Diameter: **25 mm - 110 mm**

Breedte: **20 mm - 60 mm**

Aansluitkabel: **Metaalomvlochten glaszijde-geïsoleerde draden van zuiver nikkel, hittebestendig tot 400 °C**

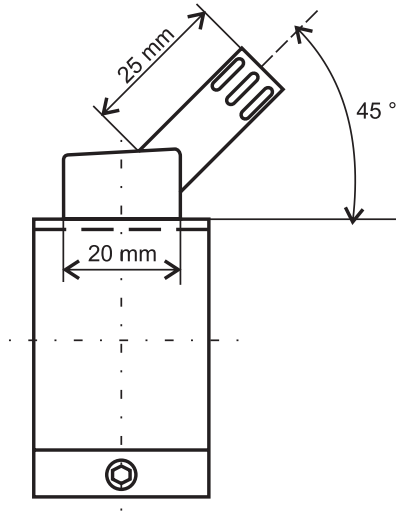
Thermokoppel: **Fe-CuNi Typ J (optioneel)**

Eigenschappen

- > Snellere verwarming door hoger vermogen
- > Langere levensduur
- > Kortere machinestilstand, hogere productiviteit
- > Geïntegreerd thermokoppel mogelijk
- > Leverbaar met gewenste kabellengtes en kabelaansluitingen
- > Diverse kabelaansluitvarianten

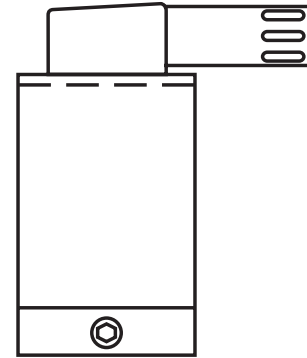


Kabelaansluitvarianten



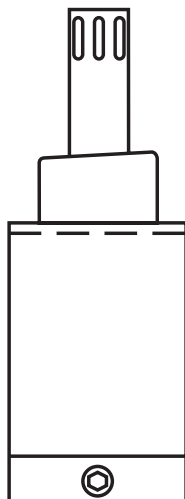
Type 1

- Axiaal
- 45°



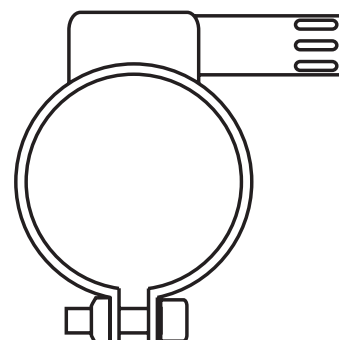
Type 2

- Axiaal
- 0°



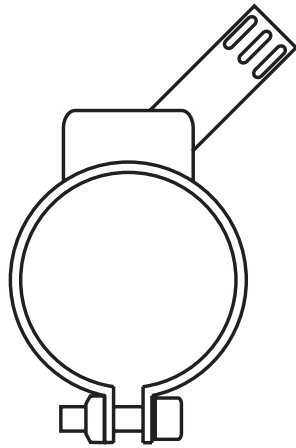
Type 3

- Radiaal



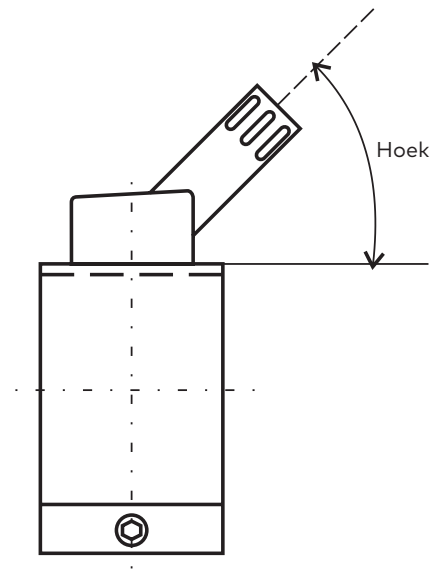
Type 4

- Tangentiaal
- 0°



Type 5

- Tangentiaal
- 45°



Type 6

- Speciaal ontwerp

Stekkers



Stekker 1

- Isolatiebehuizing: Steatit
- Greep: Duroplast
- Bedrijfstemperatuur: 155°C / korte tijd tot 200°C
- Max. belasting: 16 A



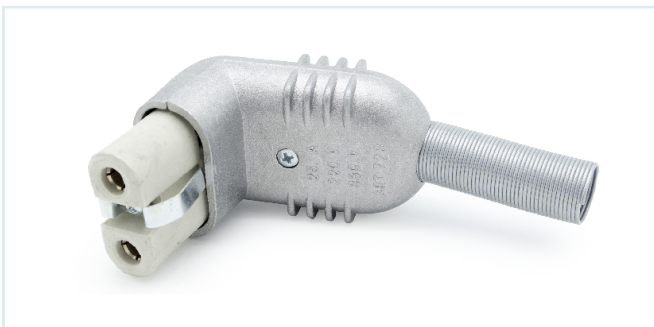
Stekker 2

- Isolatiebehuizing: Steatit
- Greep: Duroplast
- Bedrijfstemperatuur: 155°C / korte tijd tot 200°C
- Max. belasting: 25 A
- Abgang: 90 Grad



Stekker 3

- Isolatiebehuizing: Keramisch
- Greep: Aluminium
- Bedrijfstemperatuur: 300°C / korte tijd tot 350°C
- Max. belasting: 25 A



Stekker 4

- Isolatiebehuizing: Keramisch
- Greep: Aluminium
- Bedrijfstemperatuur: 300°C / korte tijd tot 350°C
- Max. belasting: 25 A-Afgang: 90 Grad



Stekker 5

- Isolatiebehuizing: Silopren
- Bedrijfstemperatuur: 200°C
- Max. belasting: 16 A
- Ook verkrijgbaar in haakse 90°C uitvoering