

## Micaniet verwarmingsbanden

### Technische gegevens

Spanning: **230V, 400V of op aanvraag**

Max. vermogen: **4 W/cm<sup>2</sup>**

Bedrijfstemperatuur: **tot 350 °C**

Mantelmateriaal: **RVS AISI430**

Isolatiemateriaal: **Micaniet**

Verwarmingsdraad: **Nikkel-Chroom 80/20**

Diameter: **v.a. 60 mm**

*① voor elementen met een diameter van meer dan 400 mm adviseren wij 2 segmenten te gebruiken.*

Breedte: **min. 20 mm tot max. 800 mm**

Aansluitkabel: **Metaalovlochten glaszijde-geïsoleerde draden van zuiver nikkel, hittebestendig tot 400 °C**

### Opties

- › Verkrijgbaar met uitsparing en gaten voor thermokoppels
- › Bevestigingsbeugel voor thermokoppels
- › Stekker armatuur of vaste kabelaanluiting
- › Positie van de armatuur en kabelafgang vrij te kiezen



## Keramische verwarmingsbanden

### Technische gegevens

Spanning: **230V, 400V of op aanvraag**

Max. vermogen: **8 W/cm<sup>2</sup>**

Bedrijfstemperatuur: **tot 550 °C**

Mantelmateriaal: **Gealuminiseerd staal**

Isolatiemateriaal: **Keramisch**

Diameter: **v.a. 60 mm**

*① voor elementen met een diameter van meer dan 400 mm adviseren wij 2 segmenten te gebruiken.*

Breedte: **min. 23 mm tot max. 800 mm**

Verwarmingsdraad: **Nikkel-Chroom 80/20**

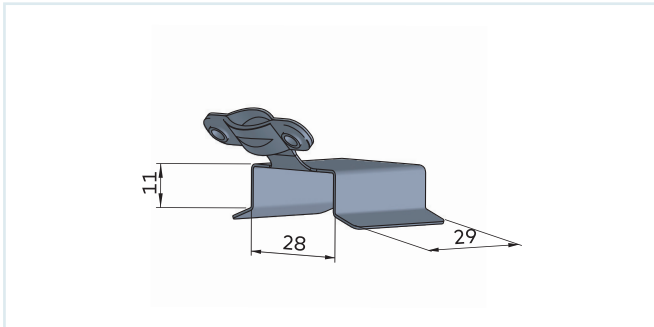
Aansluitkabel: **Metaalovlochten glaszijde-geïsoleerde draden van zuiver nikkel, hittebestendig tot 400 °C**

### Opties

- › Verkrijgbaar met uitsparing en gaten voor thermokoppels
- › Bevestigingsbeugel voor thermokoppels
- › Stekker armatuur of vaste kabelaanluiting
- › Positie van de armatuur en kabelafgang vrij te kiezen

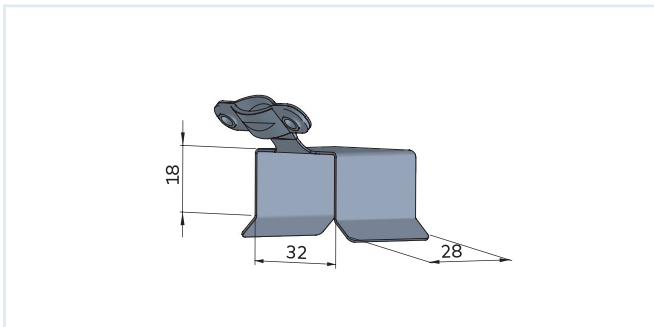


## Armaturen



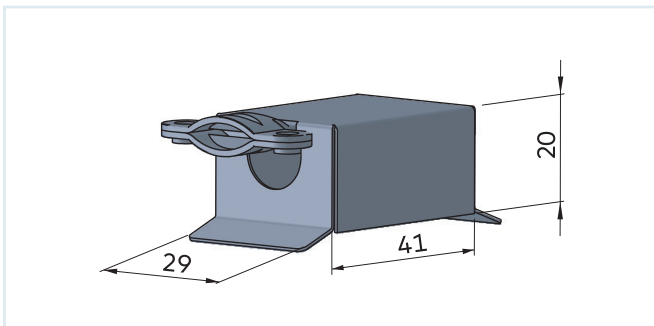
### C10 - axiaal

- Plaatstalen behuizing
- Kabelklem
- 230V / 400V / 10A
- Kabelafgang: EX1, EX3



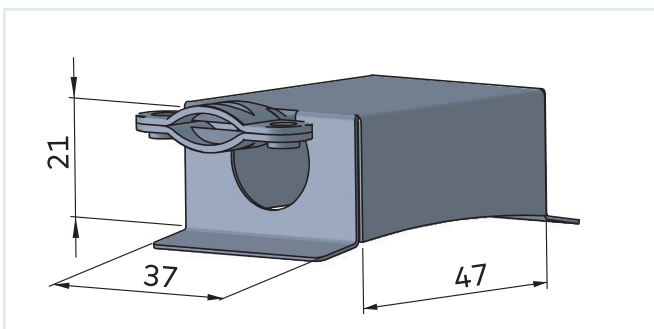
### C20 - axiaal

- Plaatstalen behuizing
- Kabelklem
- 230V / 400V / 16A
- Kabelafgang: EX1, EX3



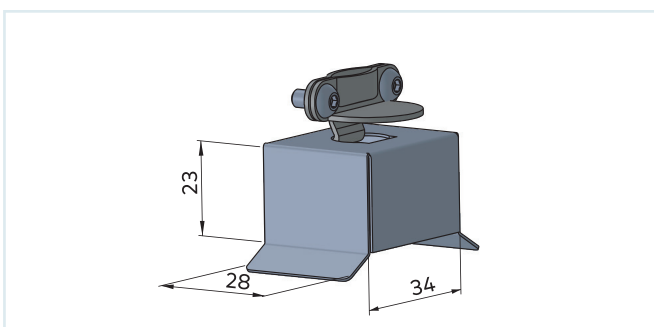
### CT10 - tangenciaal

- Plaatstalen behuizing
- Kabel
- 230V / 400V / 8A
- Kabelafgang: EX2, EX4



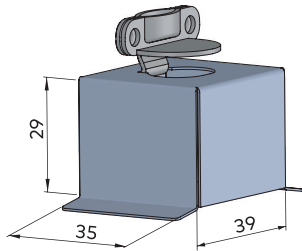
### CT15 - tangenciaal

- Plaatstalen behuizing
- Kabel
- 230V / 400V / 12A
- Kabelafgang: EX2, EX4



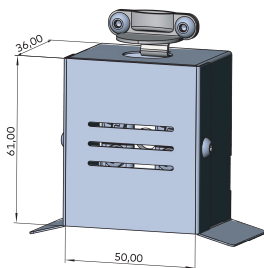
### CV10 - radiaal

- Plaatstalen behuizing
- Kabel
- 230V / 400V / 12A
- Kabelafgang: EX5



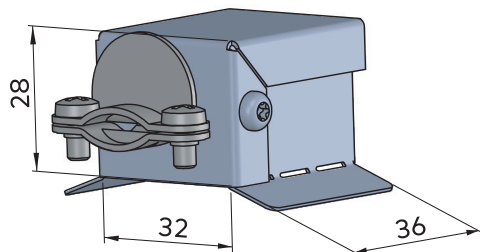
#### CV15 - radiaal

- Plaatstalen behuizing
- Kabel
- 230V / 400V / 15A
- Kabelafgang: EX5



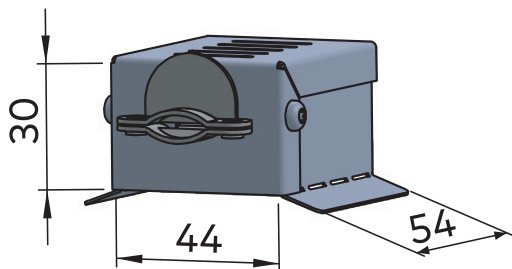
#### CV15.1 - radiaal

- Plaatstalen behuizing
- Kabel
- 230V / 400V / 12A
- Kabelafgang: EX5



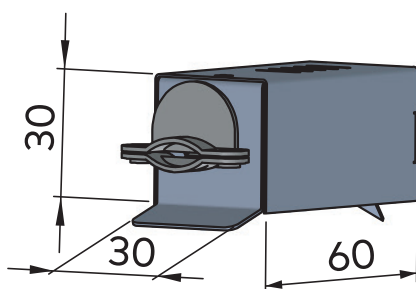
#### CA10 - axiaal

- Plaatstalen behuizing
- Kabel
- 230V / 400V / 12A
- Kabelafgang: EX5



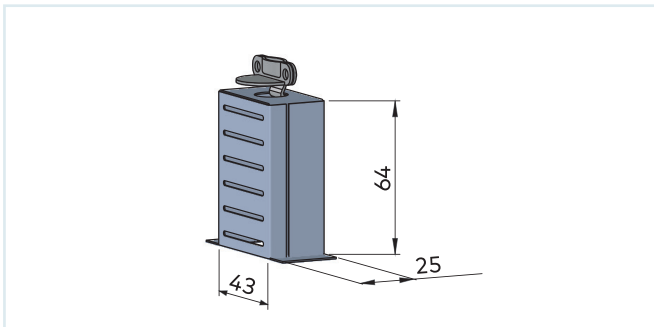
#### CA20 - axiaal

- Plaatstalen behuizing
- Kabel
- 230V / 400V / 15A
- Kabelafgang: EX5



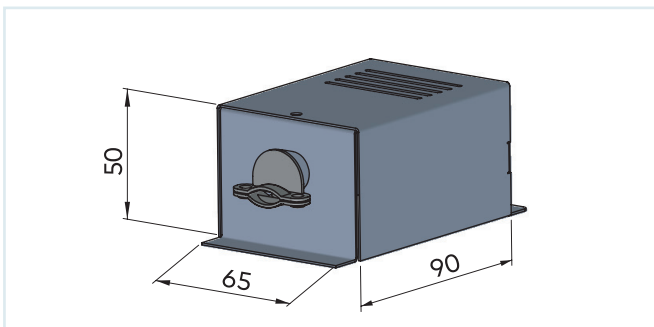
#### CB10 - tangential

- Plaatstalen behuizing
- Kabel
- 230V / 400V / 8A
- Kabelafgang: EX2, EX4



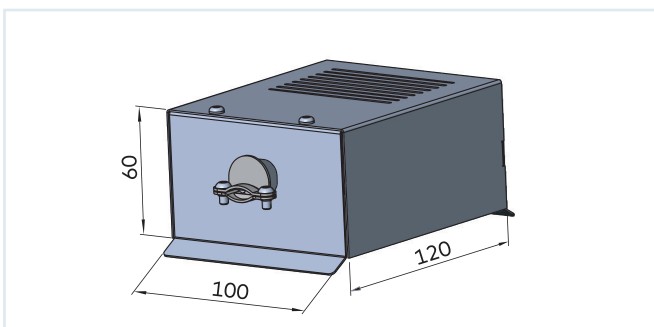
#### CB15 - tangential

- Plaatstalen behuizing
- Kabel
- 230V / 400V / 15A
- Kabelafgang: EX2, EX4



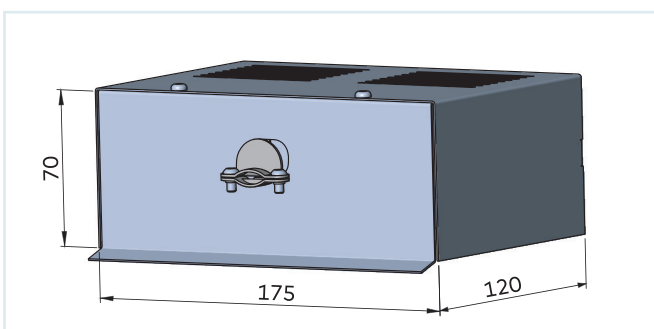
#### CB20 - tangential

- Plaatstalen behuizing
- Kabel
- 230V / 400V / 18A
- Kabelafgang: EX2, EX4



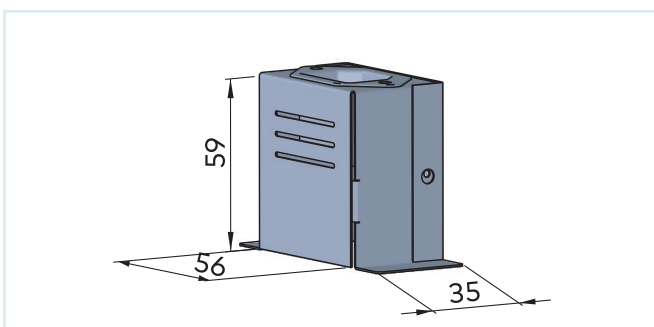
#### CB30 - tangential

- Plaatstalen behuizing
- Kabel
- 230V / 400V / 3x 20A
- Kabelafgang: EX2, EX4



#### CB40 - tangential

- Plaatstalen behuizing
- Kabel
- 230V / 400V / 3x 40A
- Kabelafgang: EX2, EX4

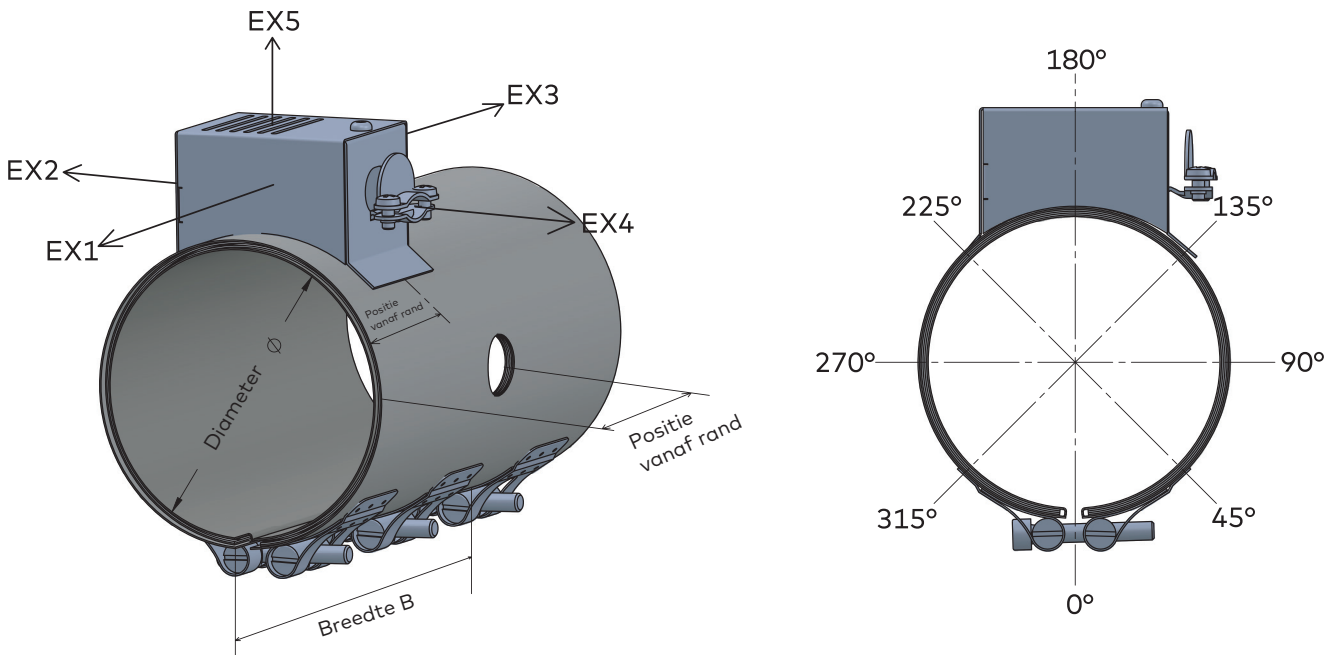


#### SA-Euro - radiaal

- Plaatstalen behuizing
- Kabel
- 230V / 400V / 16A
- Kabelafgang: EX1, EX3

## Zo bestel je een verwarmingsband

Geef de positie van de elektrische aansluitingen en boringen aan in graden. Daarbij moet u ervan uitgaan dat het klemsysteem van het verwarmingselement op 0° staat. U moet de positie van de boringen en aansluitingen ook aangeven vanaf de rand van het verwarmingselement.



### Type:

Diameter Ø (mm): \_\_\_\_\_

Breedte B (mm): \_\_\_\_\_

Spanning (V): \_\_\_\_\_

Vermogen (W): \_\_\_\_\_

Elektrische aansluiting: 1x 230 V / ster 3x 230V / driehoek 3x 400V / interfase 2x 400V

### Armatuur:

Type: (zie armaturen pagina: ...) \_\_\_\_\_

Positie (graden): \_\_\_\_\_

Positie vanaf de rand (mm): \_\_\_\_\_

Kabelafgang (EX1 - EX5): \_\_\_\_\_

Kabellengte: \_\_\_\_\_

### Boringen en uitsparingen:

Diameter Ø: \_\_\_\_\_

Positie (graden): \_\_\_\_\_

Positie vanaf de rand (mm): \_\_\_\_\_

TC-houder schroefdraad (metrisch of inch): \_\_\_\_\_